

# TC-ModBox-QPSK 系列

## 单偏振 QPSK 光发射模块



TC-ModBox-QPSK 系列光发射单元是康冠光电拥有自主知识产权的高度集成化产品, 该仪器单元将 IQ 调制器、自动偏压控制器、射频驱动器等必要部件集成于一体, 通过驱动电路和自动程序控制实现 QPSK、QAM、OFDM 等复杂调制格式光信号的产生, 数据传输速率可达 56Gbps。与此同时, 为客户提供了光信号眼图幅度和抖动调节按钮, 适合实验室研究人员及企业研发人员进行实验调试和二次开发。

### 主要特点 Features

- 高传输速率~56Gbps
- 眼图调节功能
- 支持多种调制格式

### 应用领域 Applications

- 长距离光通信
- 微波光子学
- 教学、实验演示系统
- 抑制载波单边带调制



武汉泰肯光电科技有限公司 Phone: 18154333926 / 18500085825

邮箱: ox3\_frank@163.com

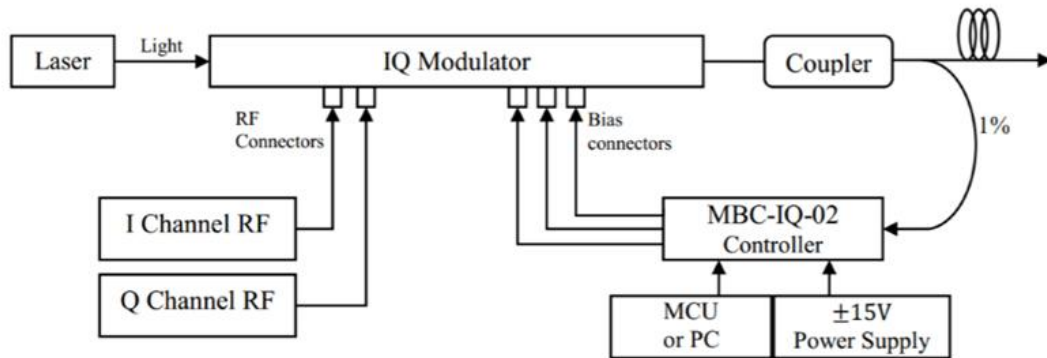
性能参数:

参数	符号	最小值	典型值	最大值	单位
<b>射频调制信号 (用户提供)</b>					
输入信号		1		28	GHz
信号格式		IQ 信号			
阻抗匹配			50		$\Omega$
信号幅度		200	500	1000	mVp-p
<b>载波光源参数 (用户提供)</b>					
激光类型		DFB 光源或波长可调谐光源			
波长		1510		1560	nm
线宽		-		3	MHz
偏振消光比			20	-	dB
功率			10	30	mW
<b>调制器规格参数</b>					
调制器类型		单偏振 IQ 调制器			
调制器带宽 S21@3dB			25	28	GHz
插入损耗		5	6	7	dB
啁啾		-0.1	0	+0.1	-
回损		-45	-50	-	dB
射频驱动器带宽 S21@3dB			28		GHz
<b>偏压控制器参数</b>					
自动反馈式偏压控制器		抖动方式			
抖动信号频率		400	1000	1400	Hz
抖动信号振幅		10	50	1000	mV
预置工作点		最低点			
<b>输出光信号</b>					
光信号格式		IQ\QPSK\ QAM\OFDM			
传输速率			50	56	Gbps
<b>接口</b>					
光纤连接器接口		标准熊猫型保偏光纤 FC/APC			
输入射频信号接口		SMA (50 $\Omega$ )			
<b>其他参数</b>					
工作温度		+15	-	+35	$^{\circ}\text{C}$
储藏温度		-40	-	+75	$^{\circ}\text{C}$
电源供电		110	220	240	V
		50	-	60	Hz
设备机箱尺寸		标准 1U 机箱 或用户指定			

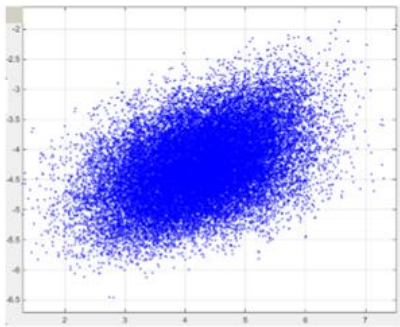
武汉泰肯光电科技有限公司 Phone: 18154333926 / 18500085825

邮箱: ox3\_frank@163.com

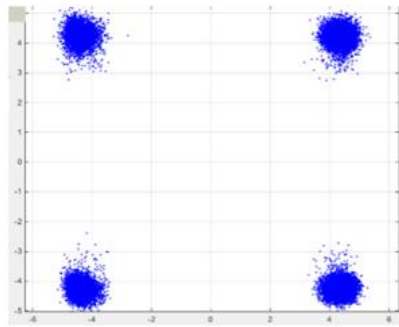
原理示图：



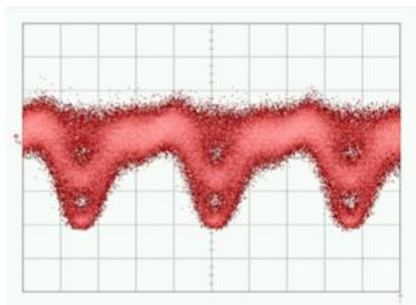
测试结果：



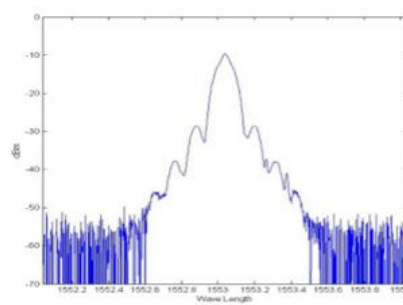
星座图（未加电）



QPSK 星座图（加电）



QPSK 眼图



QPSK 光谱图

武汉泰肯光电科技有限公司 Phone: 18154333926 / 18500085825

邮箱: ox3\_frank@163.com

订购信息：

TC	ModBOX	XX	XX	XX	XX
	调制器类型： ModBOX---调制 仪	调制类型： QPSK---QPSK QAM---16QAM	封装： D---台式 1U 机箱 M---模块	输入输出光纤： PP---PM/PM	接头： FA---FC/APC FP---FC/PC SP---用户指 定

\*如有特殊要求请联系我公司销售人员